

第15回秋田市少年フットサル大会(U-10)

日時 令和6年12月15日(日)・21日(土)・22日(日) 場所 中央公園 アリーナ
 競技規則 フットサル競技規則による 参加チーム 23チーム

2024/11/20

2024/11/22 日程更新

※審判については、有資格者(サッカー又はフットサル)

試合時間 予選リーグ・決勝トーナメント 10-3-10分 決勝戦 5-3-5分延長
 決勝T 引分の際は、3人によるPK 以後サドンデス

◆予選リーグ 各ブロック上位2チーム 決勝トーナメントへ

	A	B	C	D	E	F	G
1	外旭川飯島南	ユニオン	千秋	スポルティフA	大住	グロースA	旭川
2	八橋	グロースB	寺内	御所野	スポルティフB	旭北	スポルティフD
3	潟上	スポルティフC	牛島	日新	川尻	下新城旭南	男鹿
4	T2 A						T2 B

勝点 勝=3 分=1 負=0 勝点→得失点差→総得点→当該戦→抽選

◆試合時間 8:30~集合 9:00~準備

No.	時間	令和6年12月15日(日)AM 中央公園アリーナ				No.	時間	令和6年12月15日(日)PM 中央公園アリーナ							
		ABコート		CDコート				ABコート		CDコート					
1	10:00	ユニオン	-	グロースB	千秋	-	寺内	9	2:00	大住	-	スポルB	グロースA	-	旭北
2	10:30	スポルA	-	御所野	外旭川飯島南	-	八橋	10	2:30	旭川	-	スポルD	男鹿	-	T2 B
3	11:00	潟上	-	T2 A	スポルC	-	ユニオン	11	3:00	川尻	-	大住	下新城旭南	-	グロースA
4	11:30	牛島	-	千秋	日新	-	スポルA	12	3:30	旭川	-	男鹿	スポルD	-	T2 B
5	12:00	外旭川飯島南	-	潟上	八橋	-	T2 A	13	4:00	スポルB	-	川尻	旭北	-	下新城旭南
6	12:30	グロースB	-	スポルC	寺内	-	牛島	14	4:30	T2 B	-	旭川	スポルD	-	男鹿
7	1:00	御所野	-	日新		-									
8	1:30	T2 A	-	外旭川飯島南	八橋	-	潟上								
協会担当		柏谷・高橋・早坂・渡辺													

ユニホーム正副持参
 試合前、当該チームで、
 ユニホーム合せて下さい
12/21.22(土.日)会議室
PM~使用不可
 ※選手更衣室について
 アリーナ会議室
 (待機場所では
 ありません)
 ※観客について
 試合の当該チームに限る

審判について

(予選リーグ) 12/15 第1試合は、AM最終試合(No.8)が行なう。以降は終わったチームより各1名

PM第1試合は最終試合(No.14)のチームが行なう。以降は終わったチームより各1名

(決勝トーナメント) 第1試合は、第3試合(1:30~)のチームが行なう。以降は、終わったチームで行なう。

12/22 準決勝進出4チーム各1名は、10:30~のU-12の準決勝を行う。 決勝・三決は協会に対応

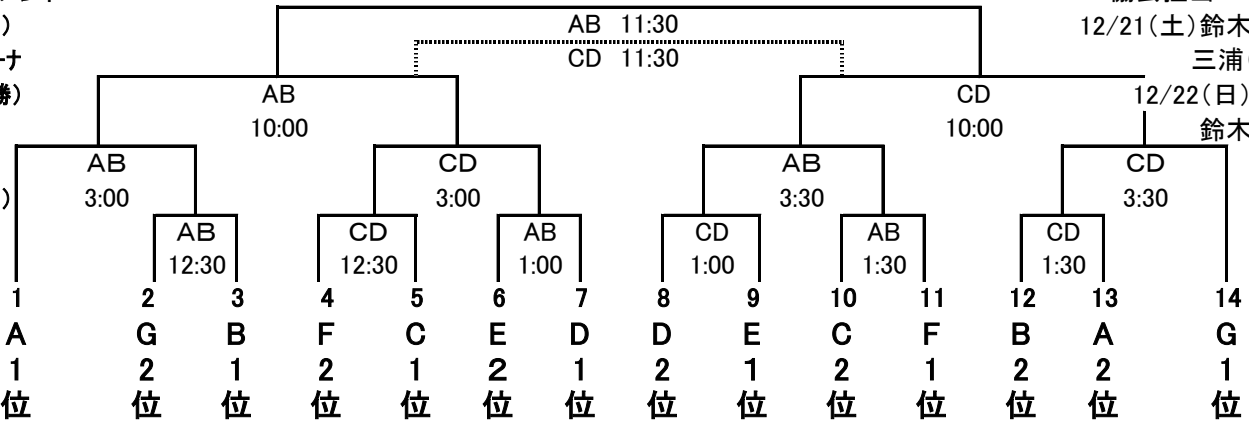
決勝トーナメント

12月22日(日)
 中央公園アリーナ
 (準決勝・決勝)

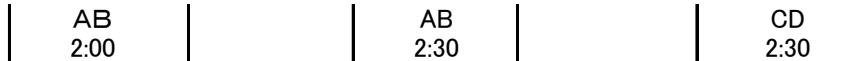
協会担当

12/21(土) 鈴木(元)・夏井・
 三浦(光)・種村
 12/22(日) 柏谷・星川・
 鈴木(浩)・森川・
 早坂・渡辺

12月21日(土)
 アリーナ
 (1・2回戦)



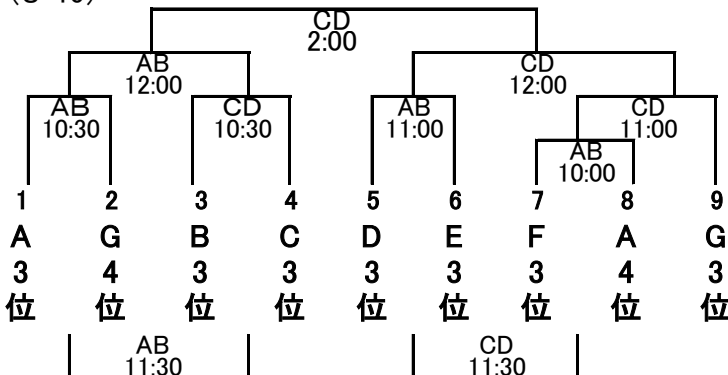
12月21日(土)
 (敗者戦)



※ フレンドリーマッチ(U-10)

12月21日(土)

審判について
 当該チーム



☆ ごみは、各自お持ち帰り下さい。
 ☆ 体育館以外でのボールは使用禁止。
 ☆ フロア内での飲み物は、厳禁。
 ※ 車の駐車は駐車場へ(通路・他への駐車厳禁)
 秋田市サッカー協会
 荻原 090-2976-9496