

第41回秋田市少年フットサル大会兼第34回バーモントカップ中央地区予選(U-11)

日時 令和7年2月8日(土)・9日(日)・11日(火) 場所 中央公園 アリーナ
 競技規則 フットサル競技規則による 参加チーム 22チーム
 ※審判については、有資格者(フットサル) ※県大会出場14チーム(決勝トーナメント進出チーム)
 試合時間 予選リーグ・決勝トーナメント 10-5-10分 決勝戦 5-3-5分延長
 決勝T 引分の際は、3人によるPK 以後サドンデス

2024/11/20

2024/11/22 日程更新

◆予選リーグ

	A	B	C	D	E	F	G
1	T2ジェネラル	大住	スポルティファ	下新城旭南	飯島	BB秋田	旭北
2	仁井田	牛島	ユニオンA	潟上	千秋	男鹿	スポルティフB
3	ユニオンB	外旭川飯島南	日新	グロース	川尻	八橋	旭川
4	四ツ小屋						

各ブロック上位2チーム 決勝トーナメントへ 各ブロック予選リーグ終了後、抽選 1位=奇数 2位=偶数
 勝点 勝=3 分=1 負=0 勝点→得失点差→総得点→当該戦→抽選

◆試合時間 7:30~集合・準備

No.	時間	令和7年2月8日(土)AM 中央公園アリーナ				No.	時間	令和7年2月8日(土)PM 中央公園アリーナ			
		ABコート		CDコート				ABコート		CDコート	
1	10:00	大住	- 牛島	スポルA	- ユーニA	7	1:30	T2	- 仁井田	ユーニB	- 四ツ小屋
2	10:30	下新城旭南	- 潟上	飯島	- 千秋	8	2:00	BB秋田	- 男鹿	旭北	- スポルB
3	11:00	外旭川飯島南	- 大住	日新	- スポルA	9	2:30	T2	- ユーニB	仁井田	- 四ツ小屋
4	11:30	グロース	- 下新城旭南	川尻	- 飯島	10	3:00	八橋	- BB秋田	旭川	- 旭北
5	12:00	牛島	- 外旭川飯島南	ユーニA	- 日新	11	3:30	四ツ小屋	- T2	仁井田	- ユーニB
6	12:30	潟上	- グロース	千秋	- 川尻	12	4:00	男鹿	- 八橋	スポルB	- 旭川
協会担当		柏谷・齊藤・鈴木(浩)・佐藤									

ユニホーム正副持参
 試合前、当該チームで、
 ユニホーム合せて下さい
 ※選手更衣室について
 アリーナ会議室
 (待機場所では
 ありません)
 ※観客について
 試合の当該チームに限る

審判について

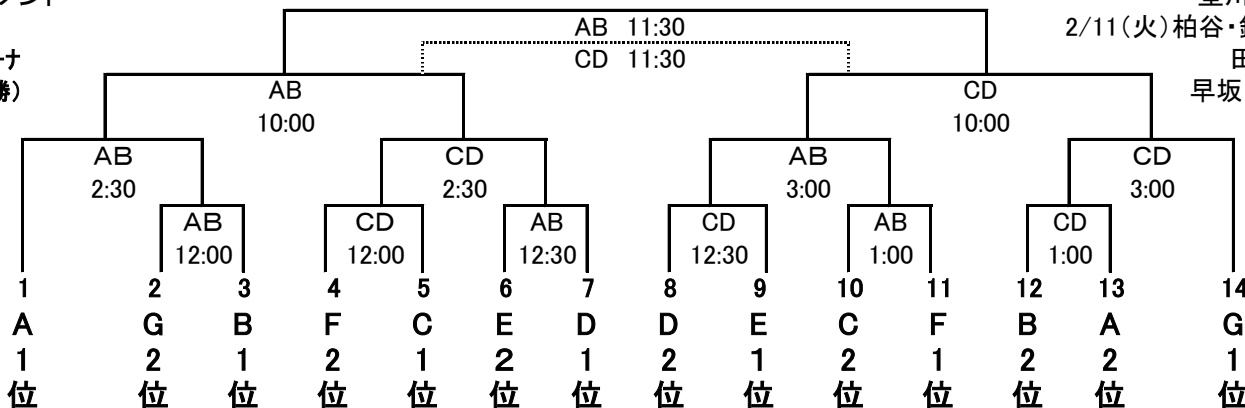
(予選リーグ)AM第1試合は、AM最終試合で行なう。PM第1試合はPM最終チームが行う。以降は終わったチームより各1名
 (決勝トーナメント) 2/9 第1試合は、第3試合(1:00~)のチームが行なう。以降は、終わったチームで行う。
 2/11 準決・決勝・三決は協会

協会担当
 2/9(日) 渡辺・秋葉・
 星川・高橋
 2/11(火) 柏谷・鈴木(元)
 田口・森川・
 早坂・三浦(光)

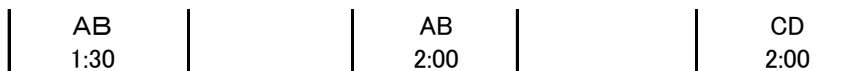
決勝トーナメント

2月11日(火)
 中央公園アリーナ
 (準決勝・決勝)

2月9日(日)
 アリーナ
 (1・2回戦)



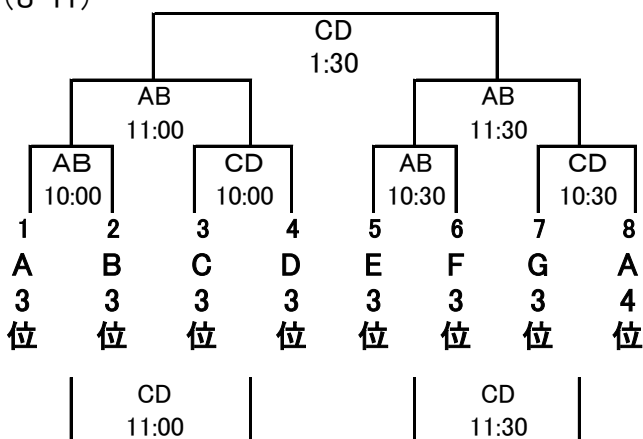
2月9日(日)
 (敗者戦)



※ フレンドリーマッチ(U-11)

2月9日(日)

審判について
 当該チーム



☆ ごみは、各自お持ち帰り下さい。
 ☆ 体育館以外でのボールは使用禁止。
 ☆ フロア内での飲み物は、厳禁。
 ※ 車の駐車は駐車場へ(通路・他への駐車厳禁)

秋田市サッカー協会
 荻原 090-2976-9496