

# 第41回秋田市少年フットサル大会兼第47回さわやかフットサル大会(U-12)

日時 令和6年12月7日(土)・14日(土)・22日(日) 場所 中央公園アリーナ  
 競技規則 フットサル競技規則による 参加チーム 23チーム

2024/11/20

2024/11/22 日程更新

※審判については、有資格者(サッカー又はフットサル)

試合時間 予選リーグ・決勝トーナメント 10-3-10分 決勝戦 5-3-5分延長  
 決勝T 引分の際は、3人によるPK 以後サドンデス

◆予選リーグ 各ブロック上位2チーム 決勝トーナメントへ

	A	B	C	D	E	F	G
1	ユニアンA	千秋A	スポルティブB	河辺	ユニアンB	T2 A	スポルティブA
2	八橋	グロース	T2 B	日新	外旭川飯島南	潟上	大住
3	下新城旭南	男鹿	牛島	御所野	千秋B	旭川	飯島
4	四ツ小屋						旭北

勝点 勝=3 分=1 負=0 勝点→得失点差→総得点→当該戦→抽選

◆試合時間 8:30~集合 9:00~準備

No.	時間	令和6年12月7日(土)AM 中央公園アリーナ				No.	時間	令和6年12月7日(土)PM 中央公園アリーナ							
		ABコート		CDコート				ABコート		CDコート					
1	10:00	千秋A	-	グロース	スポルB	-	T2 B	9	2:00	ユニニB	-	外旭川飯島南	T2 A	-	潟上
2	10:30	河辺	-	日新	ユニニA	-	八橋	10	2:30	スポルA	-	大住	飯島	-	旭北
3	11:00	下新城旭南	-	四ツ小屋	男鹿	-	千秋A	11	3:00	千秋B	-	ユニニB	旭川	-	T2 A
4	11:30	牛島	-	スポルB	御所野	-	河辺	12	3:30	スポルA	-	飯島	大住	-	旭北
5	12:00	ユニニA	-	下新城旭南	八橋	-	四ツ小屋	13	4:00	外旭川飯島南	-	千秋B	潟上	-	旭川
6	12:30	グロース	-	男鹿	T2 B	-	牛島	14	4:30	旭北	-	スポルA	大住	-	飯島
7	1:00	日新	-	御所野		-					-			-	
8	1:30	四ツ小屋	-	ユニニA	八橋	-	下新城旭南				-			-	
協会担当		柏谷・鈴木(元)・鈴木(浩)・夏井													

ユニホーム正副持参  
 試合前、当該チームで、  
 ユニホーム合せて下さい  
**12/22(日)会議室**  
**PM~使用不可**  
 ※選手更衣室について  
 アリーナ会議室  
 (待機場所では  
 ありません)  
 ※観客について  
 試合の当該チームに限る

## 審判について

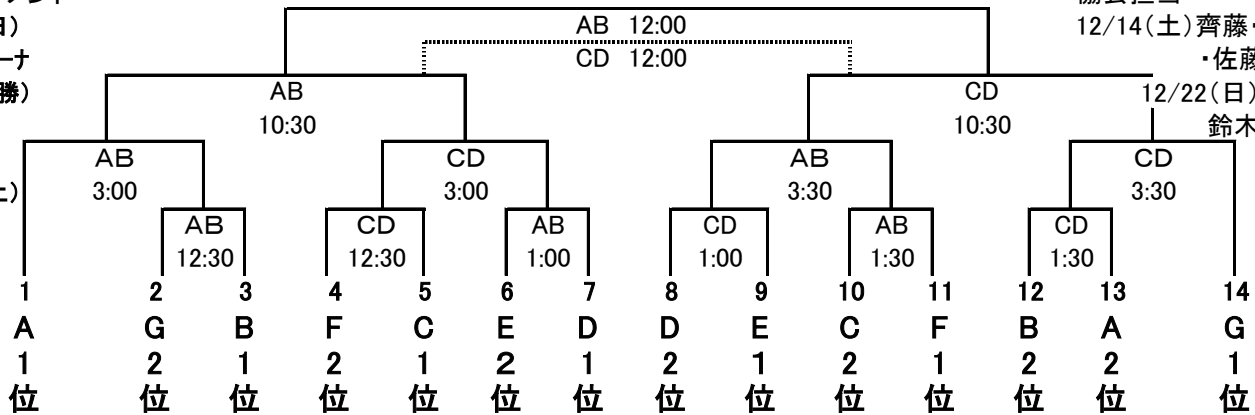
(予選リーグ) 12/7 第1試合は、AM最終試合(No8)が行なう。以降は終わったチームより各1名  
 12/7 PM第1試合は最終試合(No14)のチームが行う。以降は終わったチームより各1名  
 (決勝トーナメント) 12/14 第1試合は、第3試合(1:30~)のチームが行なう。以降は、終わったチームで行う。  
 12/22 準決勝進出4チーム各1名は、10:00~のU-10の準決勝を行う。 決勝・三決は協会に対応

## 決勝トーナメント

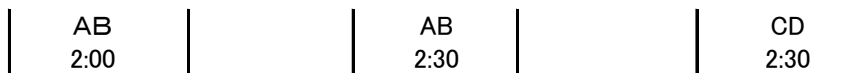
12月22日(日)  
 中央公園アリーナ  
 (準決勝・決勝)

協会担当  
 12/14(土) 齊藤・鈴木(浩)  
 ・佐藤・種村  
 12/22(日) 柏谷・星川・  
 鈴木(浩)・森川・  
 早坂・渡辺

12月14日(土)  
 アリーナ  
 (1・2回戦)



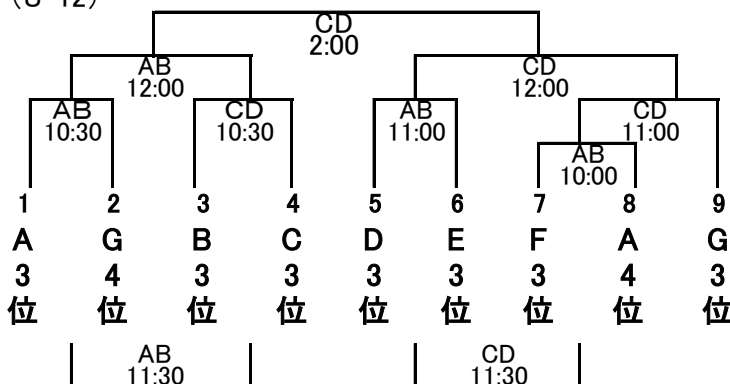
12月14日(土)  
 (敗者戦)



## ※ フレンドリーマッチ(U-12)

12月14日(土)

審判について  
 当該チーム



☆ ごみは、各自お持ち帰り下さい。  
 ☆ 体育館以外でのボールは使用禁止。  
 ☆ フロア内での飲み物は、厳禁。  
 ※ 車の駐車は駐車場へ(通路・他への駐車厳禁)  
 秋田市サッカー協会  
 荻原 090-2976-9496