

# 第8回(平成29年度)秋田市少年フットサル大会(4年生以下)

2017/11/21

日時 平成29年12月17日(日)・23(土)・24(日)

場所 中央公園 アリーナ

参加チーム 30チーム

試合時間 予選リーグ 8-3-8分 決勝トーナメント 10-3-10分  
 決勝T 引分の際は、3人によるPK 以後サドンデス 決勝戦 5-3-5分延長

## ◆予選リーグ

	A	B	C	D	E	F	G	H
1	ユニオンA	牛島	勝平	旭北	スポルティフA	飯島南	飯島	築山
2	山王Jr.	四ツ小屋	御所野A	日新	明德	川尻	大住	下新城
3	秋田泉	旭川	仁井田B	スポルティフB	ユニオンB	旭南	仁井田A	八橋
4	スポルティフC	御所野B	河辺		港北	ドリムF	T2Z	

ユニホーム正副持参

試合前、当該チームで、  
ユニホーム合わせて下さい

各ブロック上位2チーム 決勝トーナメントへ

勝点 勝=3 分=1 負=0 勝点→得失点差→総得点→当該戦→抽選

## ◆試合時間

No.	時間	平成29年12月17日(日) 中央公園 アリーナ				No.	時間	平成29年12月17日(日) 中央公園 アリーナ							
		ABコート		CDコート				ABコート		CDコート					
1	8:45	A1	-	A2	A3	-	A4	13	1:55	E1	-	E2	E3	-	E4
2	9:10	B1	-	B2	B3	-	B4	14	2:10	F1	-	F2	F3	-	F4
3	9:35	C1	-	C2	C3	-	C4	15	2:35	G1	-	G2	G3	-	G4
4	10:00	D1	-	D2	H1	-	H2	16	3:00	E1	-	E3	E2	-	E4
5	10:25	A1	-	A3	A2	-	A4	17	3:25	F1	-	F3	F2	-	F4
6	10:50	B1	-	B3	B2	-	B4	18	3:50	G1	-	G3	G2	-	G4
7	11:15	C1	-	C3	C2	-	C4	19	4:15	E4	-	E1	E2	-	E3
8	11:40	D3	-	D1	H3	-	H1	20	4:40	F4	-	F1	F2	-	F3
9	12:05	A4	-	A1	A2	-	A3	21	5:05	G4	-	G1	G2	-	G3
10	12:30	B4	-	B1	B2	-	B3	22	5:30	-	-	-	-	-	-
11	12:55	C4	-	C1	C2	-	C3	23	6:00	-	U-12有	-	-	-	-
12	1:20	D2	-	D3	H2	-	H3	24	6:30	-	-	-	-	-	-
協会担当		金持・佐藤・秋葉・富樫				協会担当		五十嵐・早坂・大橋・照井							

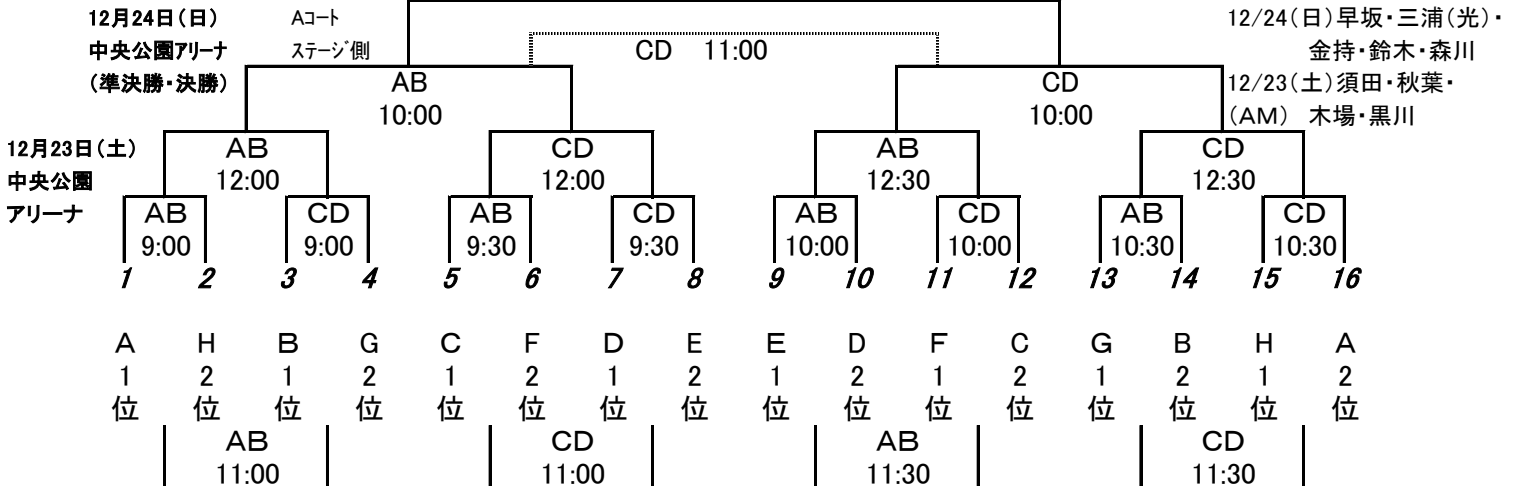
7:30~準備

## 審判について

(予選リーグ)第一試合は、協会で行なう。第二試合目以降は、終わったチームより各1名

(決勝トーナメント)第一試合は、協会で行なう。第二試合目以降は、終わったチームより各1名(準決・決勝・三決は協会)

## 決勝トーナメント



- ☆ ごみは、各自お持ち帰り下さい。
- ☆ 体育館以外でのボールは使用禁止。
- ☆ フロア内での飲み物は、厳禁。
- ※ 車の駐車は駐車場へ(通路・他への駐車厳禁)

秋田市サッカー協会  
荻原 090-2976-9496